

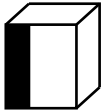
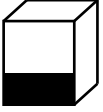
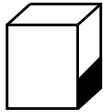
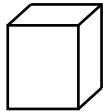
ПАСПОРТ ИЗДЕЛИЯ

1. НАЗНАЧЕНИЕ

Тумба подкатная МД ТП предназначена для хранения в больницах и других медицинских учреждениях личных вещей, одежды, документов, а также может использоваться как приставной элемент мебели у рабочего стола или кровати.

Тумба имеет сборную конструкцию, изготовлена из листовой стали, покрытой экологически чистой эпоксидной полимерно-порошковой краской, устойчивой к регулярной обработке всеми видами медицинских дезинфицирующих и моющих растворов.

2. ТЕХНИЧЕСКИЕ ХАРАКТЕРИСТИКИ

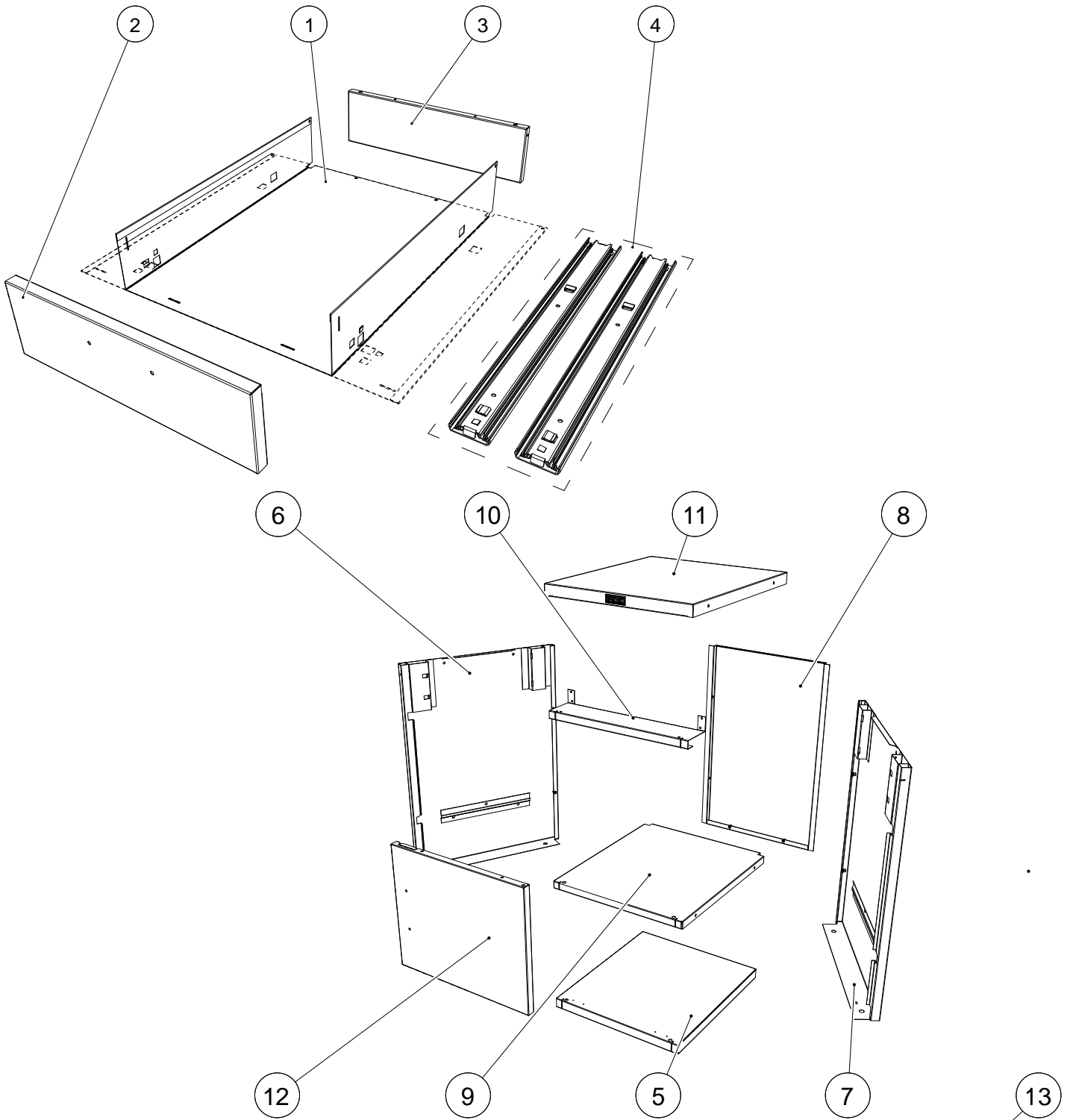
| Модель |  mm |  mm |  mm |  kg* |
|----------------|--|--|--|---|
| МД ТП-1 | 710 | 420 | 490 | 16.5 |



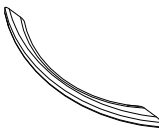

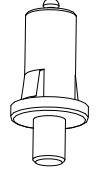
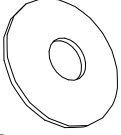
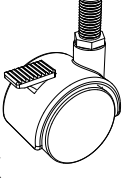
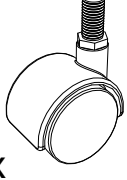
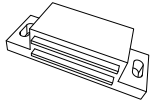

* - допустимое отклонение +/- 10%

3. КОМПЛЕКТ ПОСТАВКИ

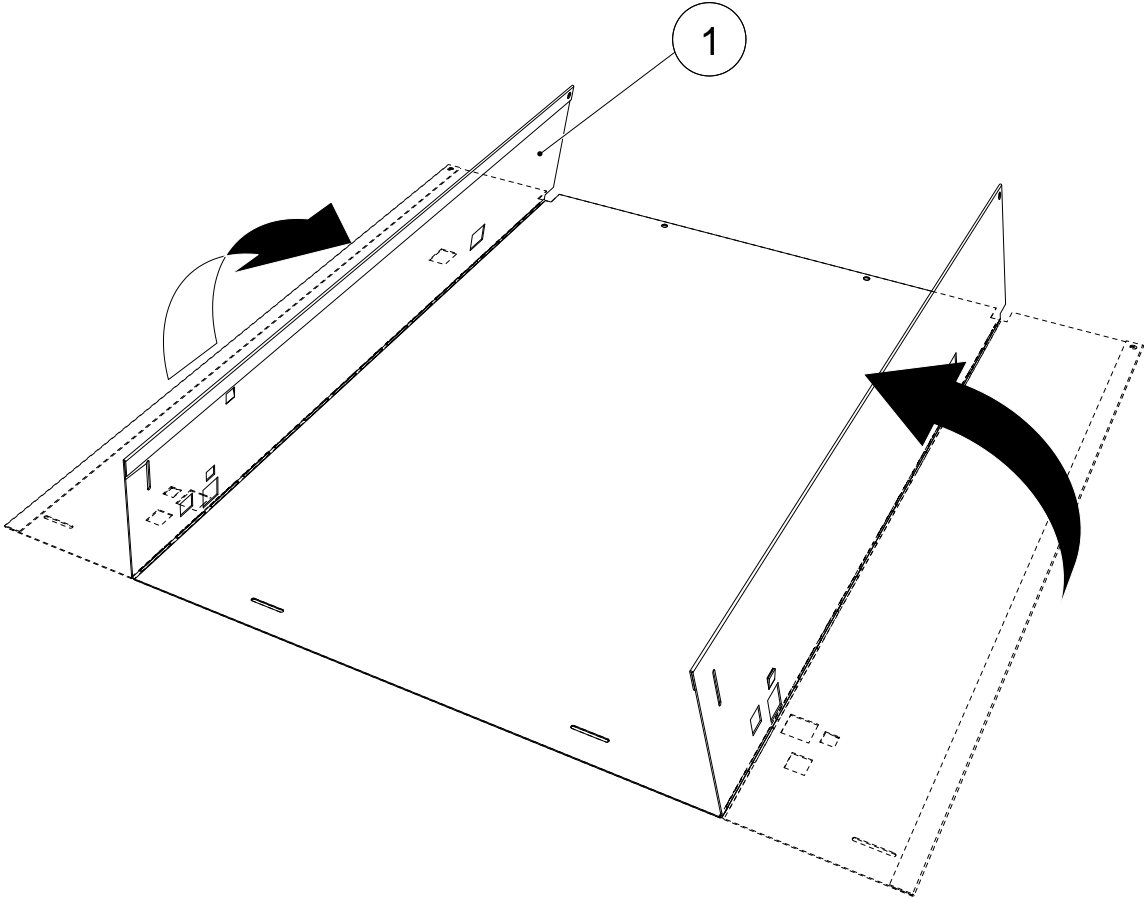
| № | Наименование | Кол-во шт. | № | Наименование | Кол-во шт. |
|----------|-----------------------|------------|-----------|--------------------|------------|
| 1 | Дно ящика | 1 | 8 | Стенка задняя | 1 |
| 2 | Стенка передняя ящика | 1 | 9 | Полка | 1 |
| 3 | Стенка задняя ящика | 1 | 10 | Перемычка | 1 |
| 4 | Комплект направляющих | 1 | 11 | Крыша | 1 |
| 5 | Дно | 1 | 12 | Дверца | 1 |
| 6 | Стенка боковая левая | 1 | 13 | Комплект фурнитуры | 1 |
| 7 | Стенка боковая правая | 1 | | | |

4. ИНСТРУКЦИЯ ПО СБОРКЕ

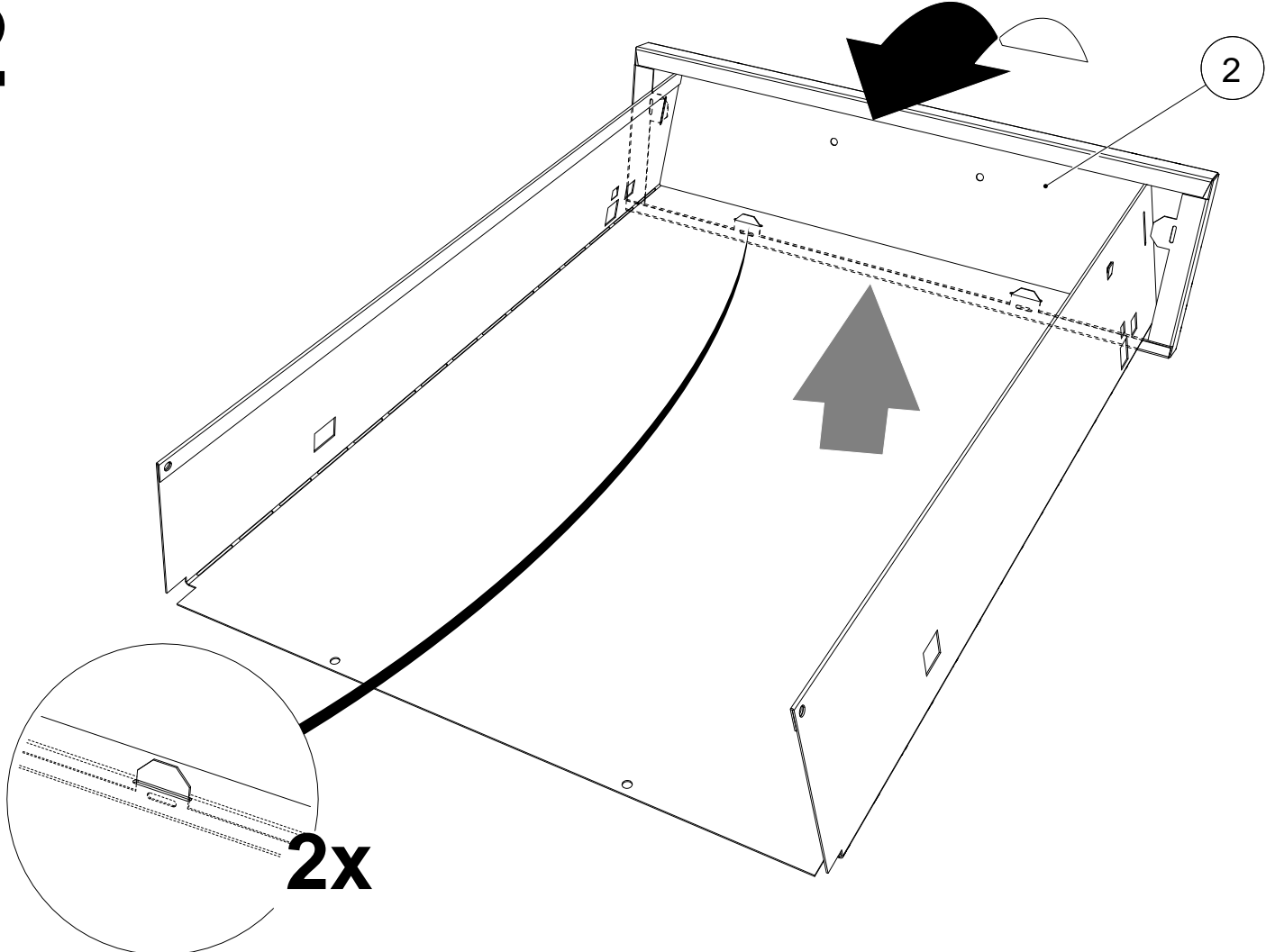


| | | | | |
|---|---|---|---|---|
| <p>4.2x13 DIN7981</p>  <p>8x</p> | <p>M4x5 DIN7985</p>  <p>4x</p> |  <p>2x</p> | <p>M5x12 DIN7985</p>  <p>6x</p> |  <p>2x</p> |
|  <p>4x</p> |  <p>2x</p> |  <p>2x</p> |  <p>1x</p> | <p>2.9x13 DIN7981</p>  <p>2x</p> |

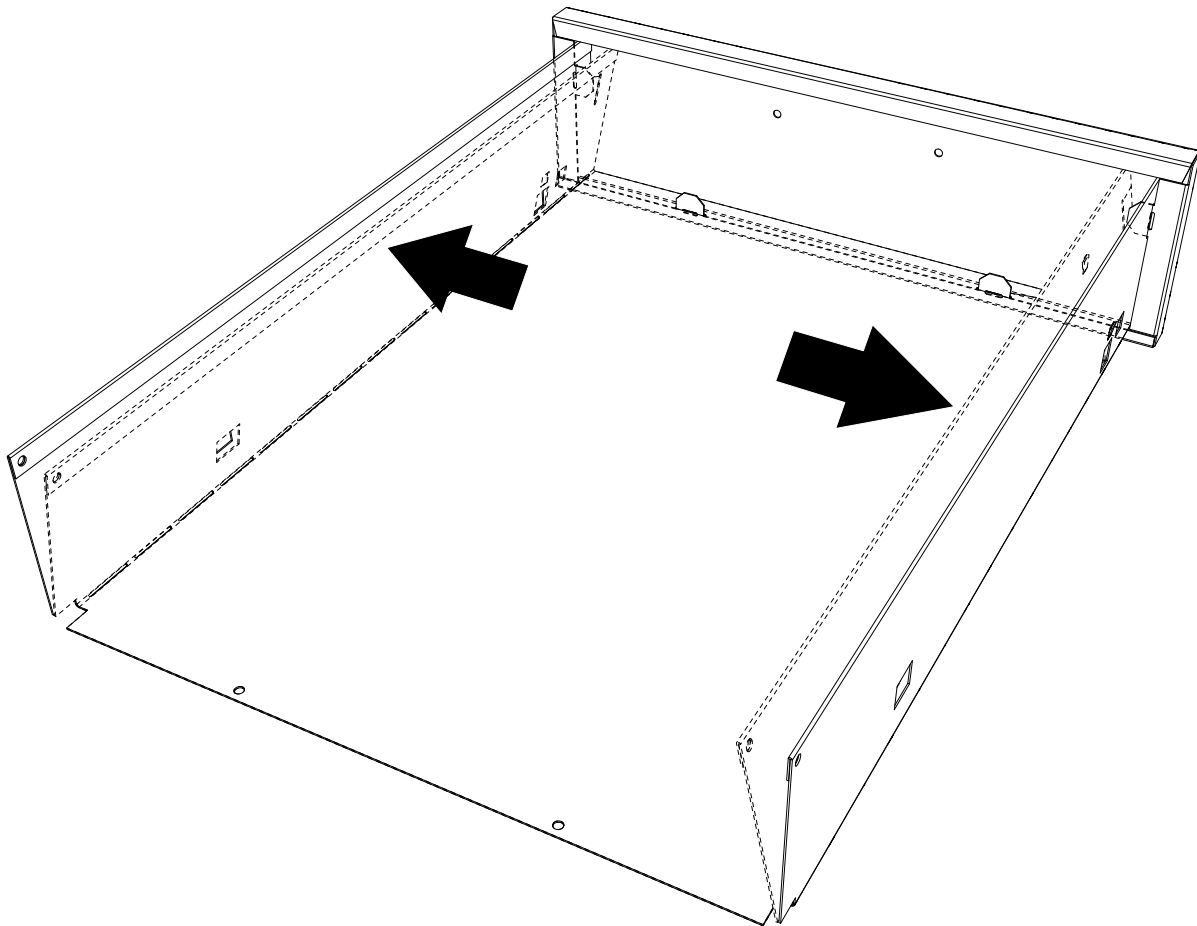
1



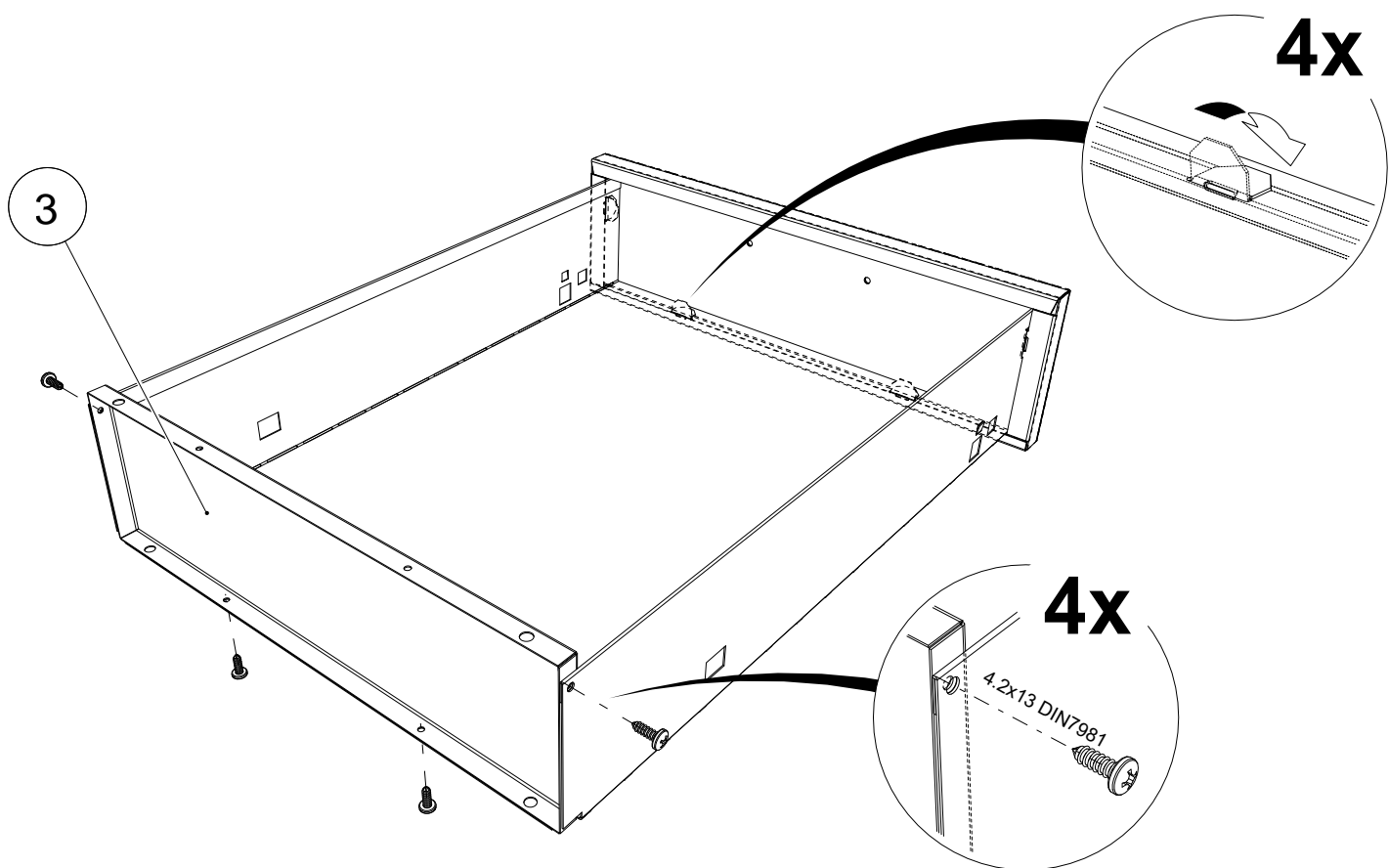
2



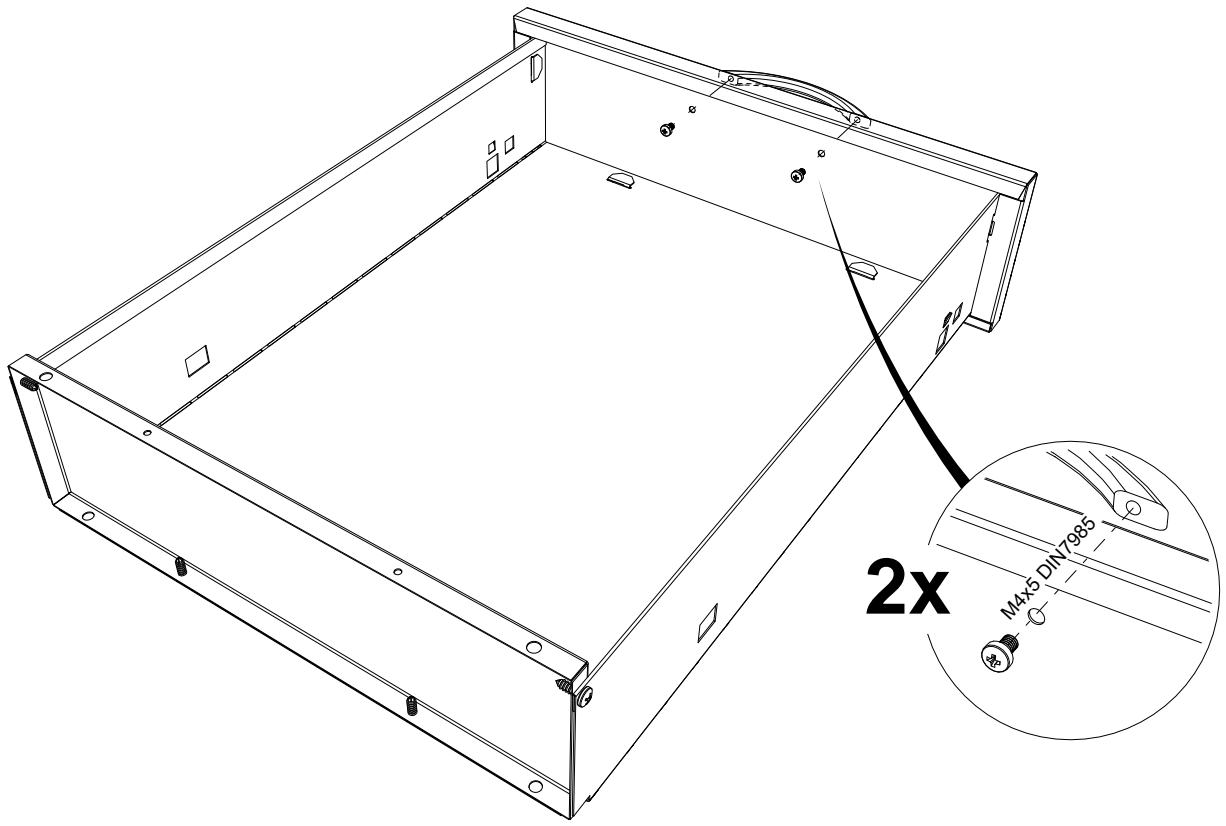
3



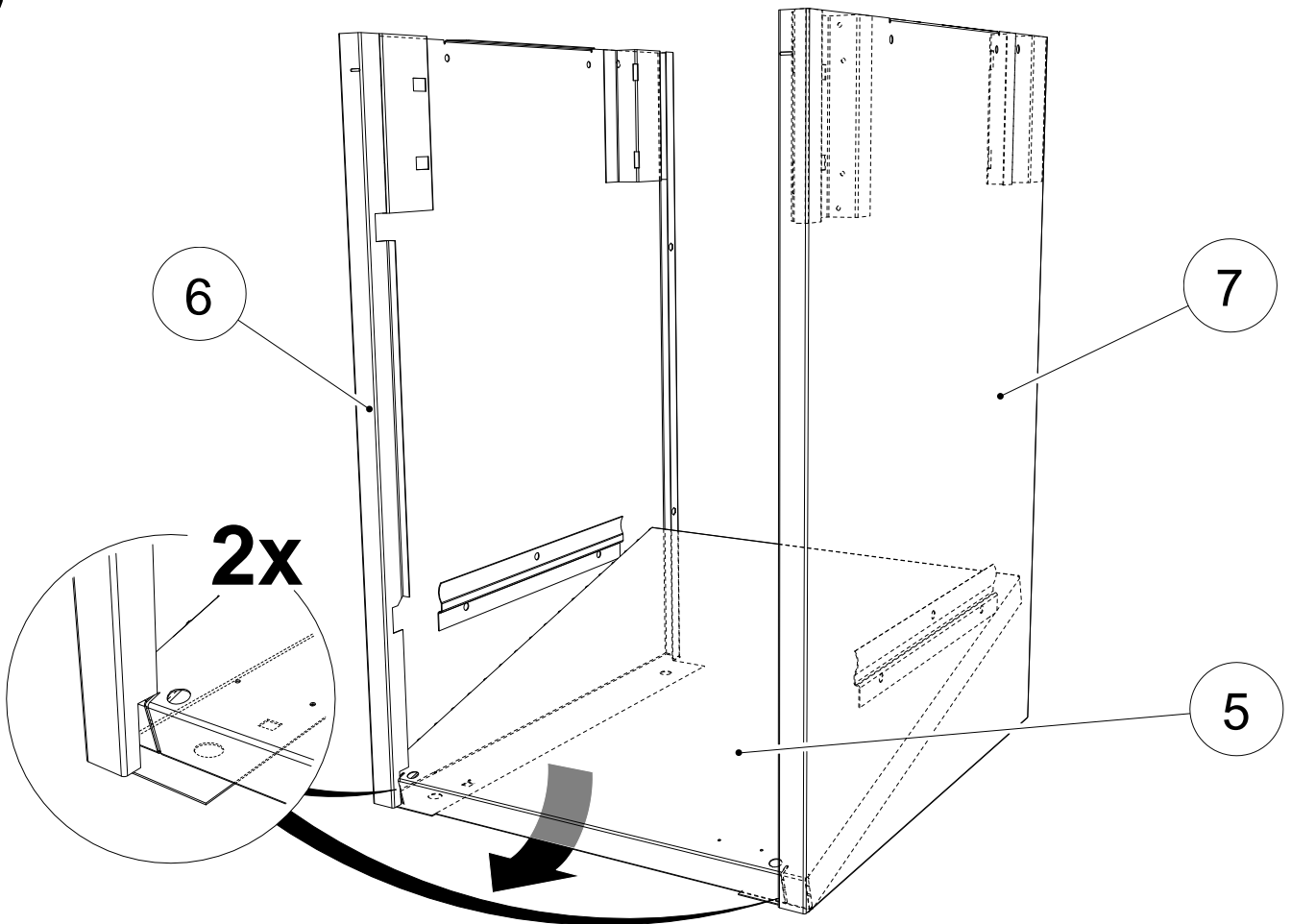
4



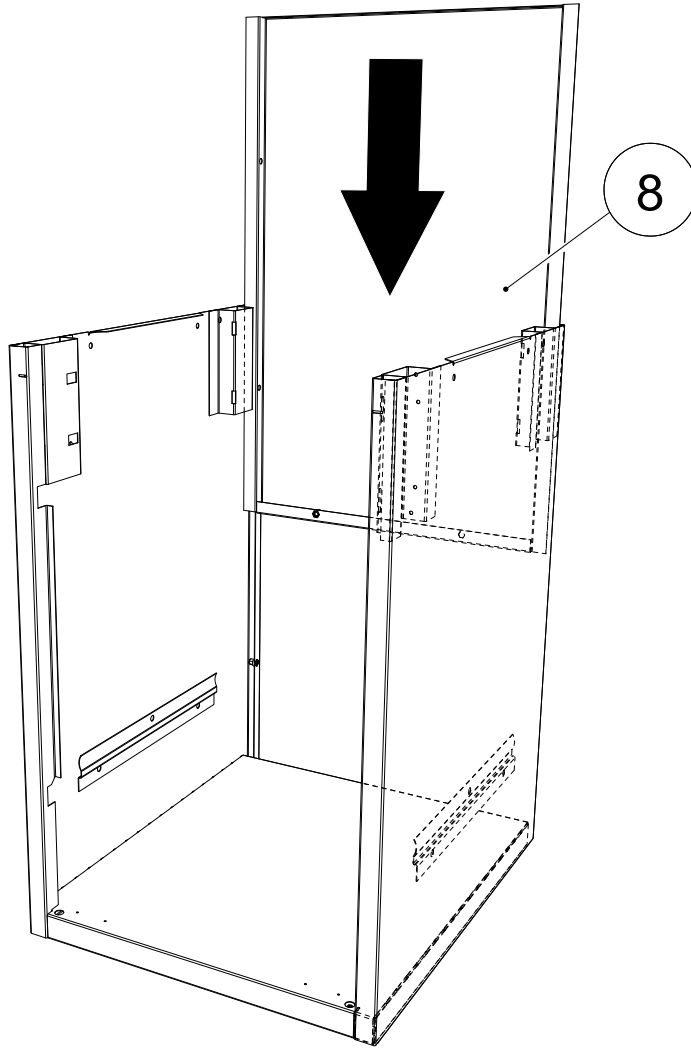
5



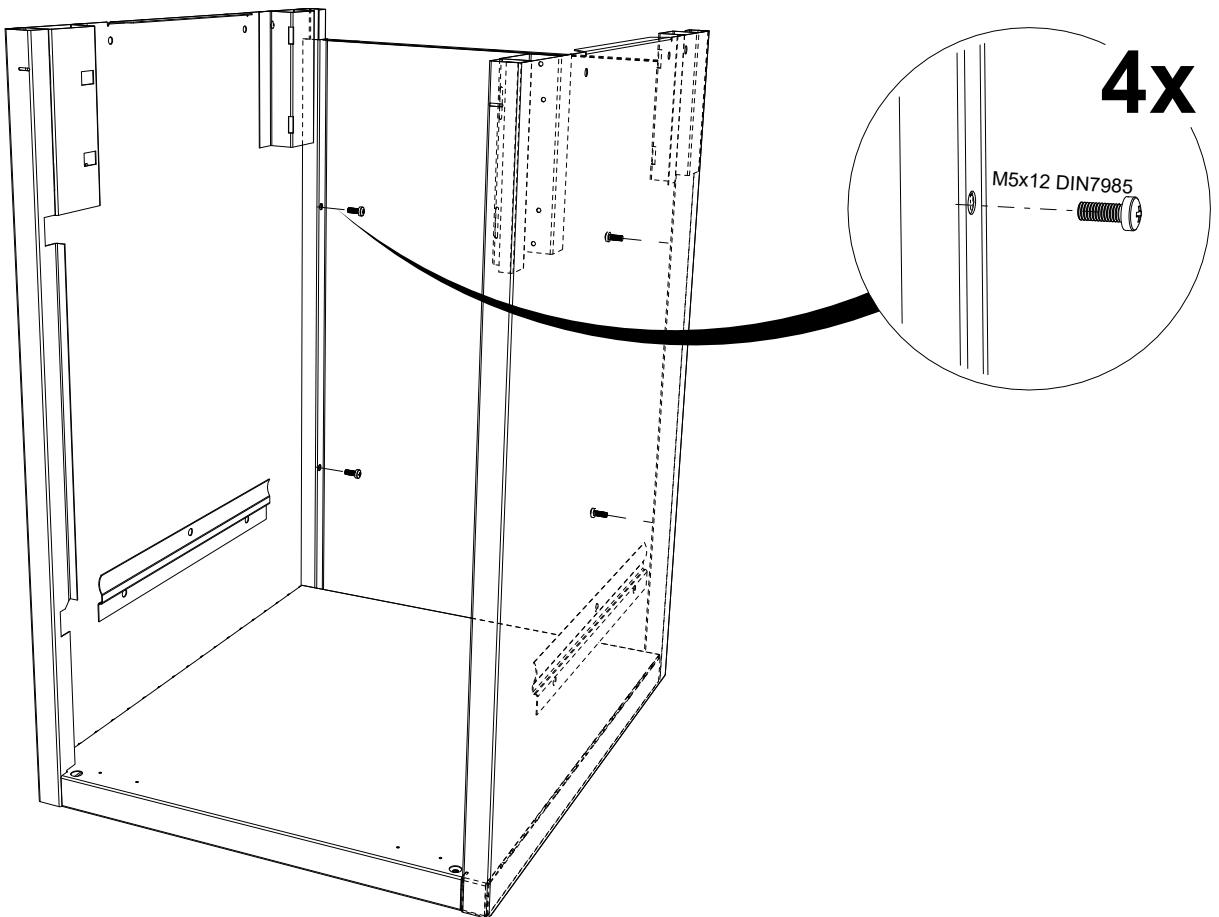
6



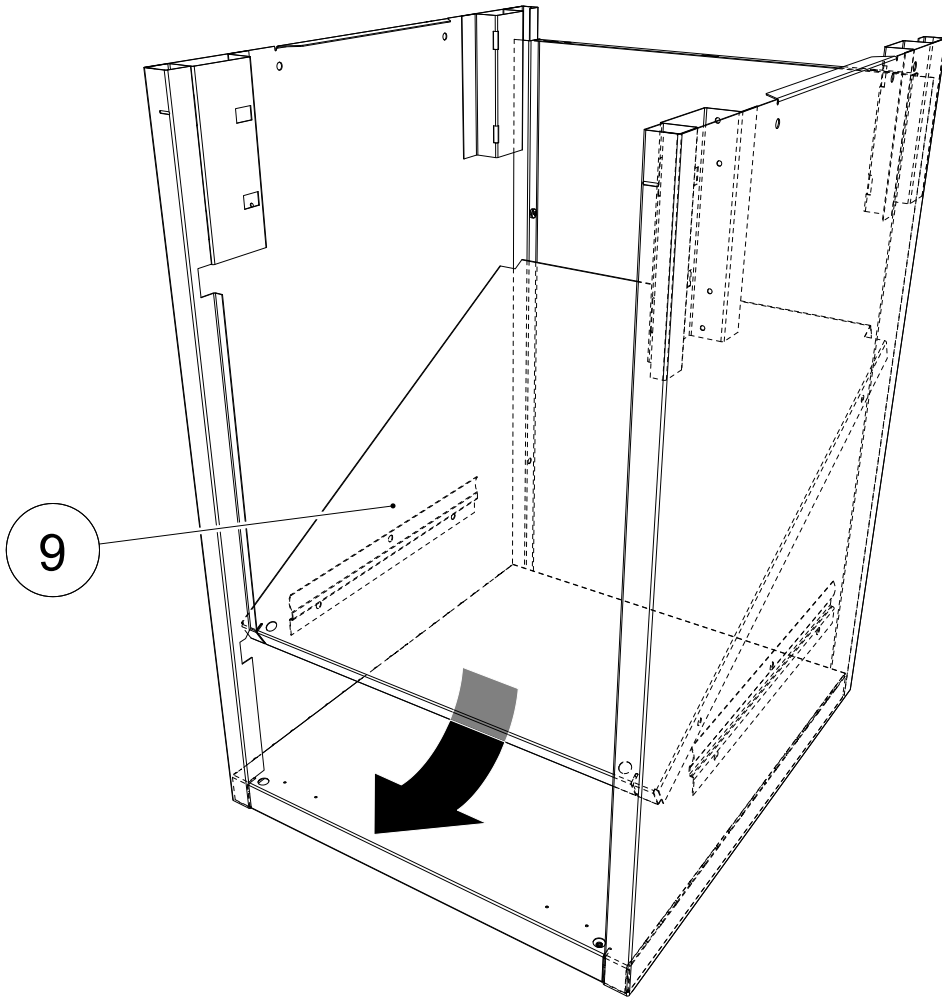
7



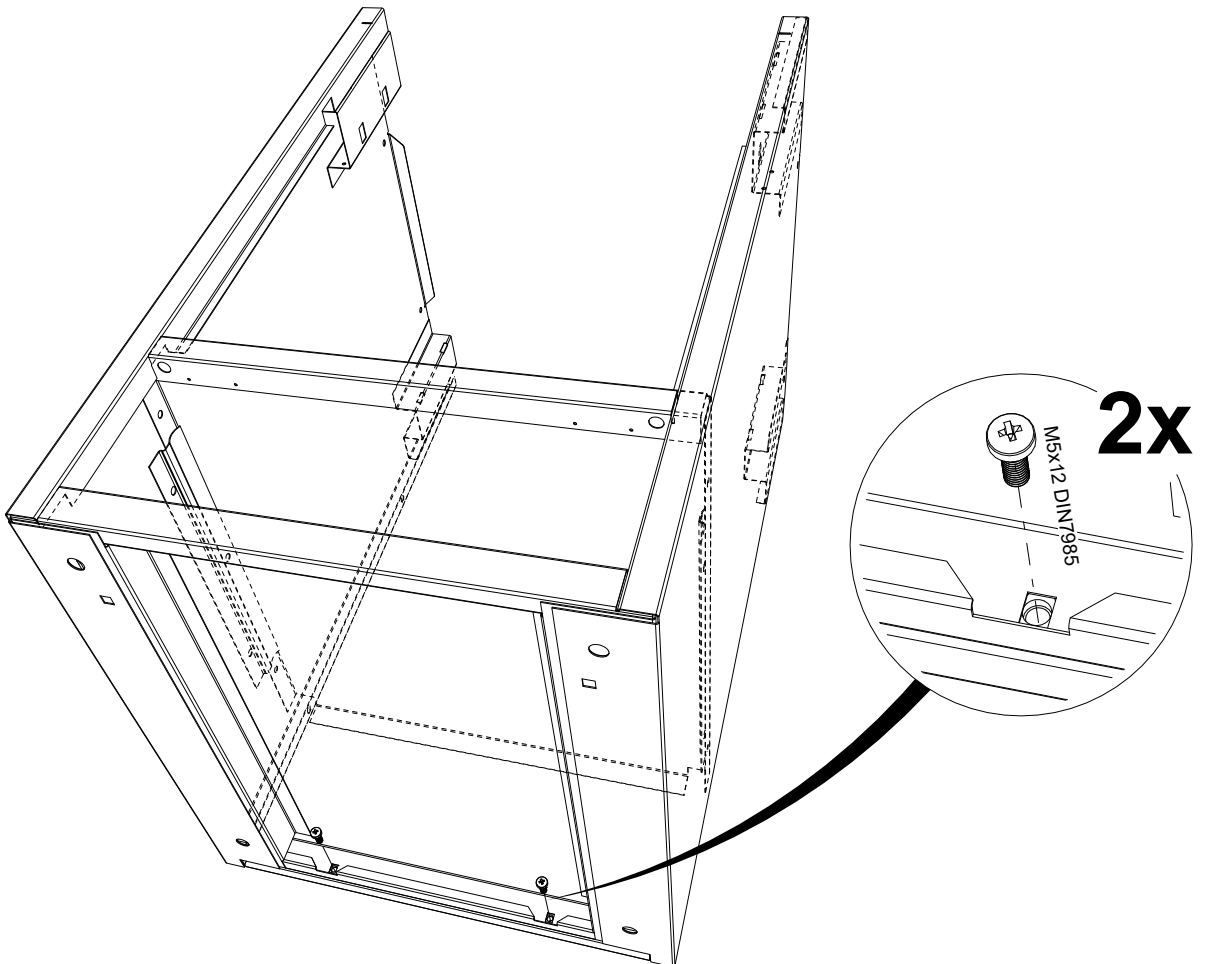
8



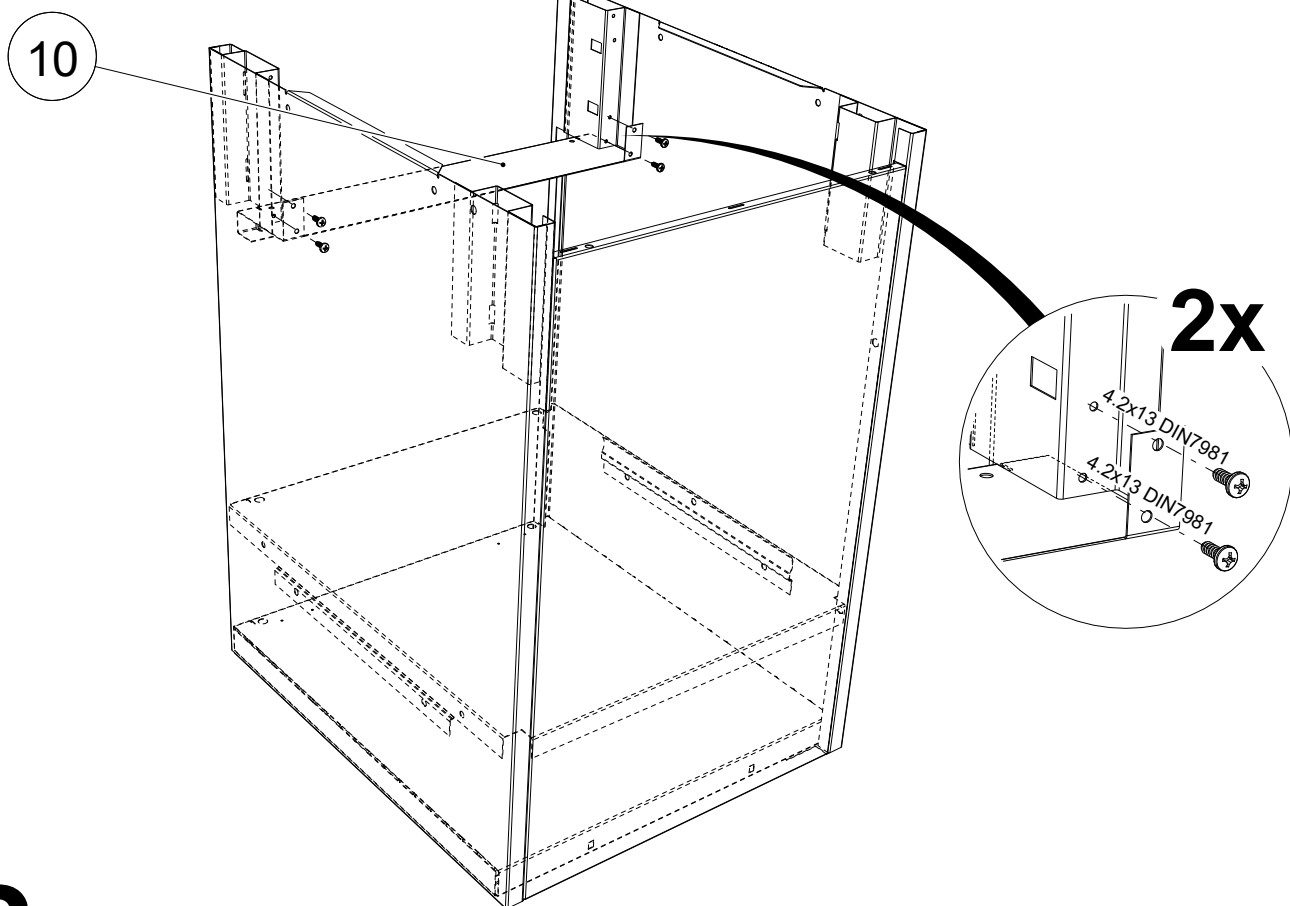
9



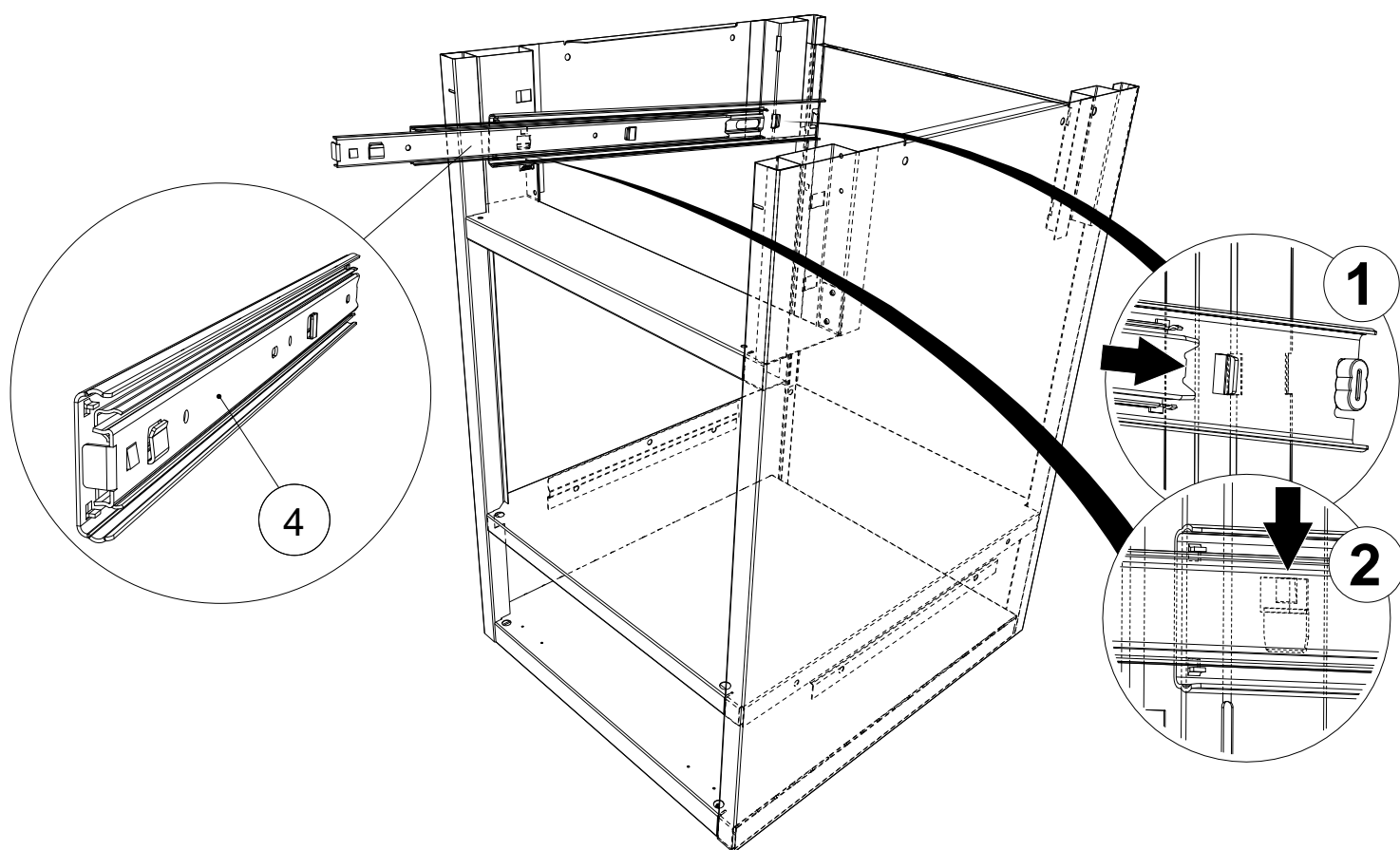
10



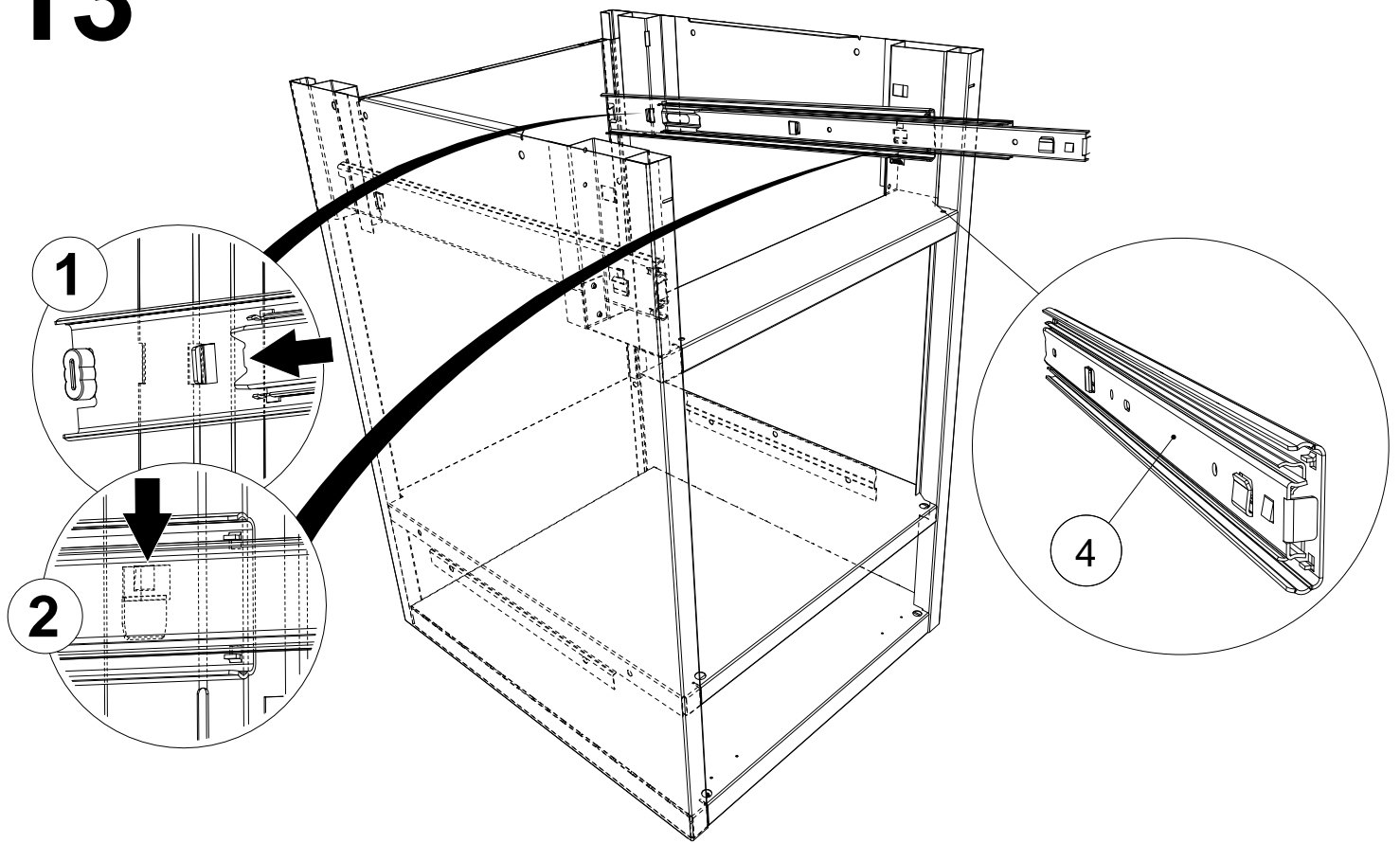
11



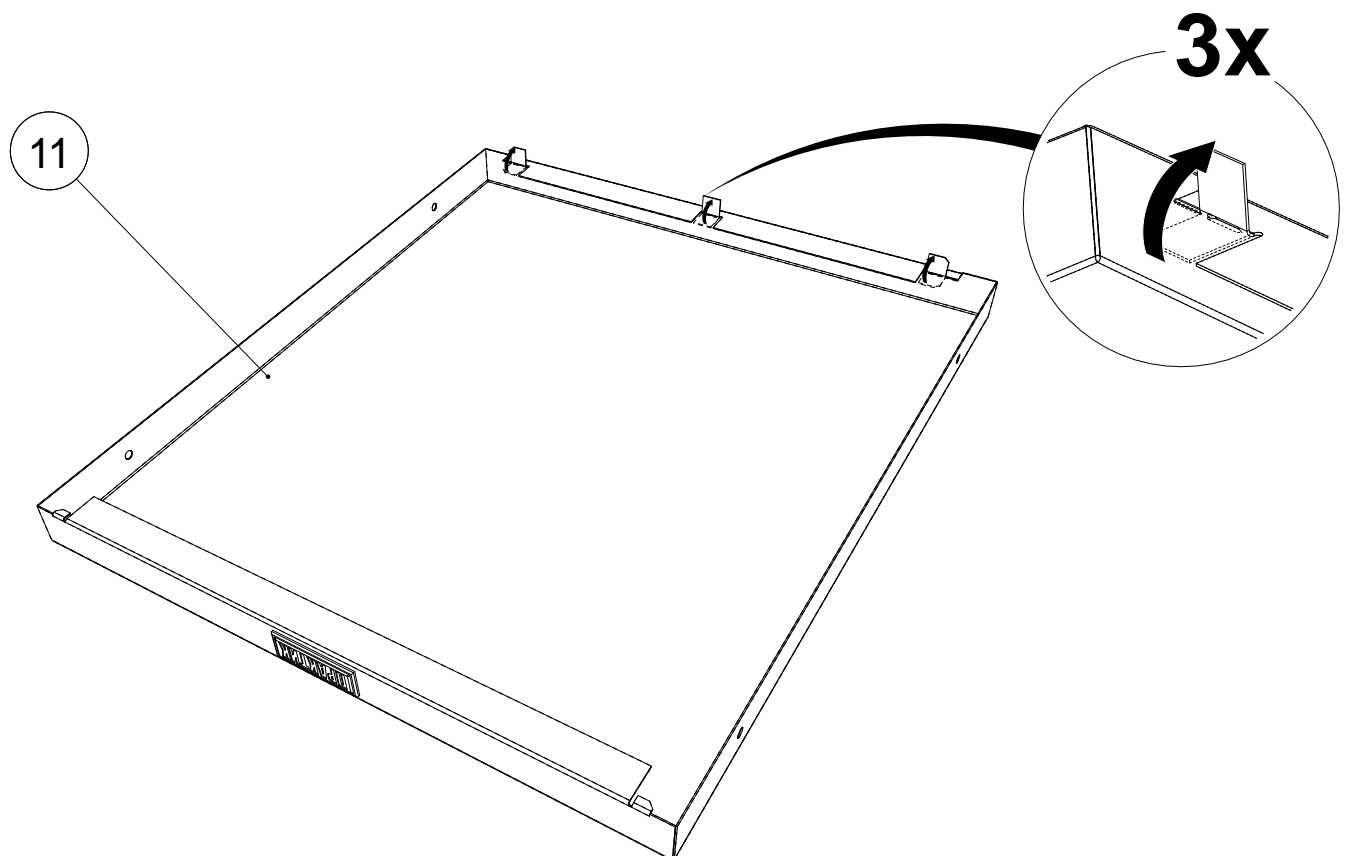
12



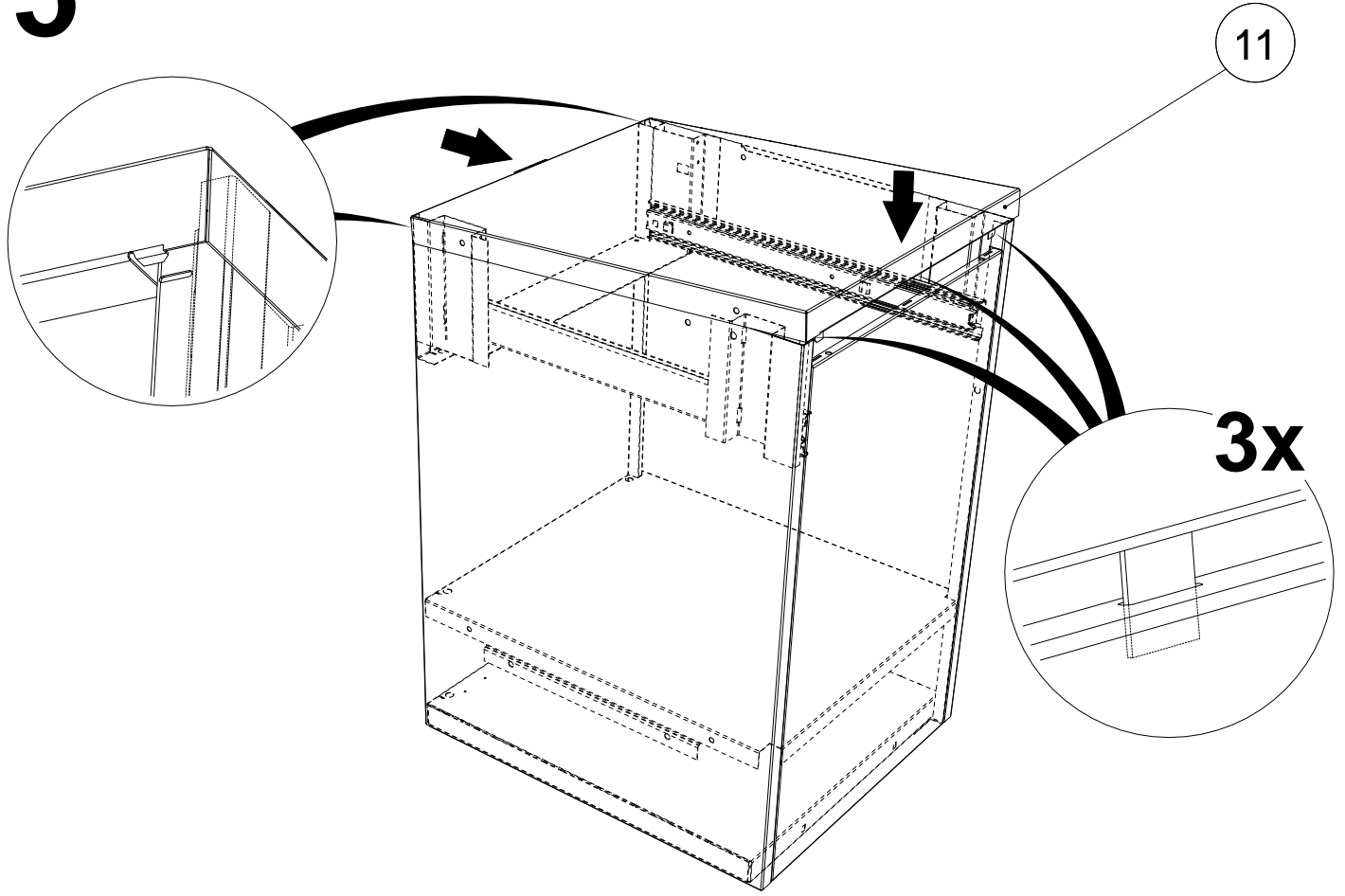
13



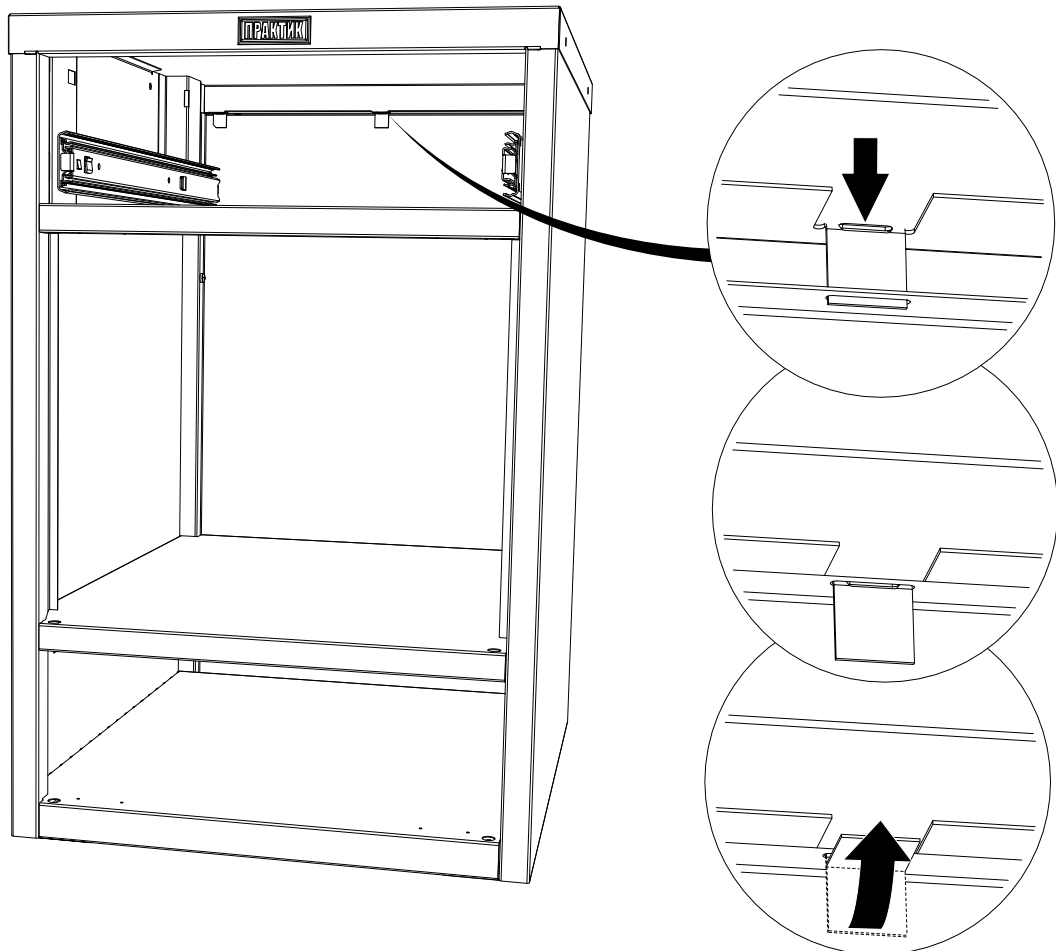
14



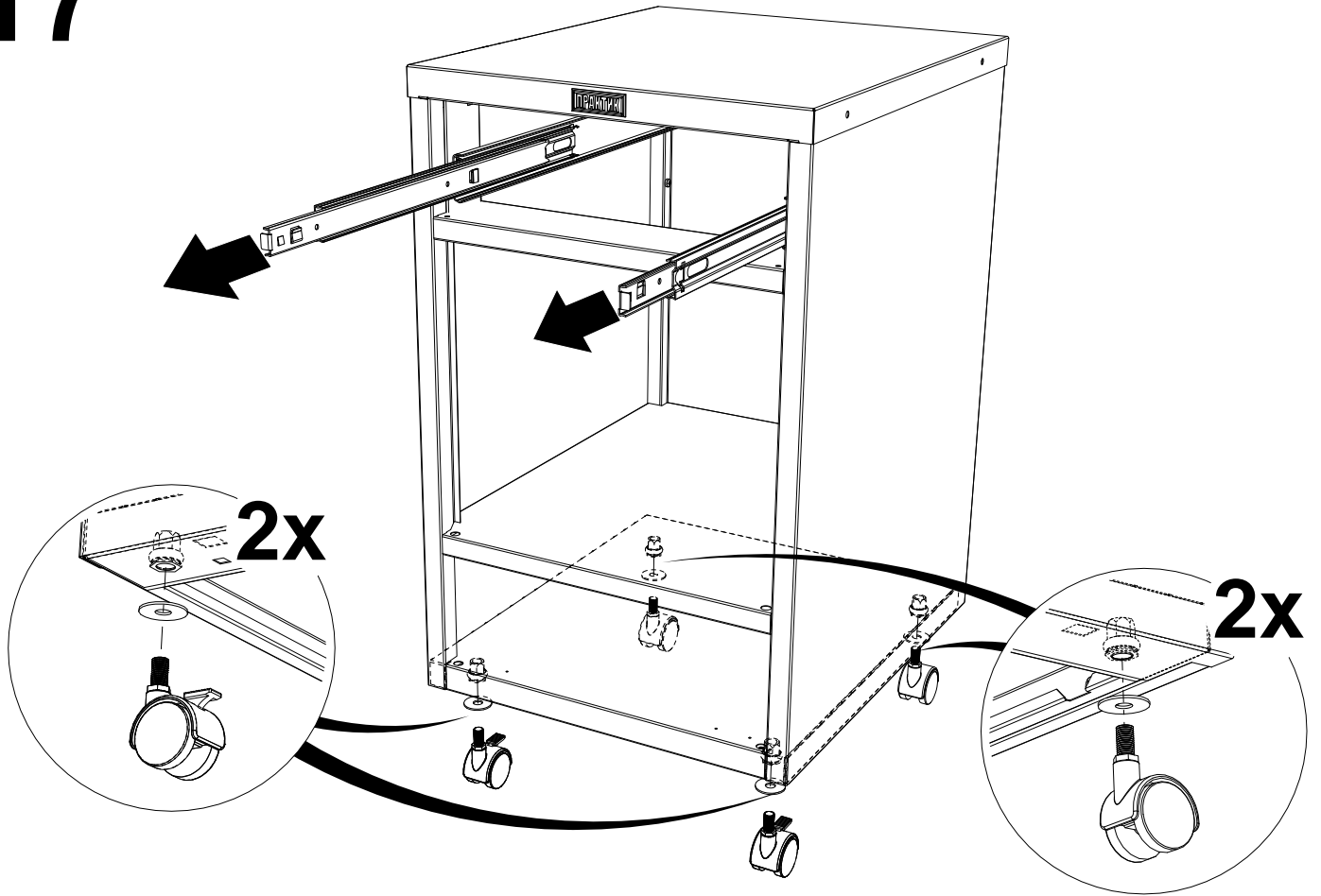
15



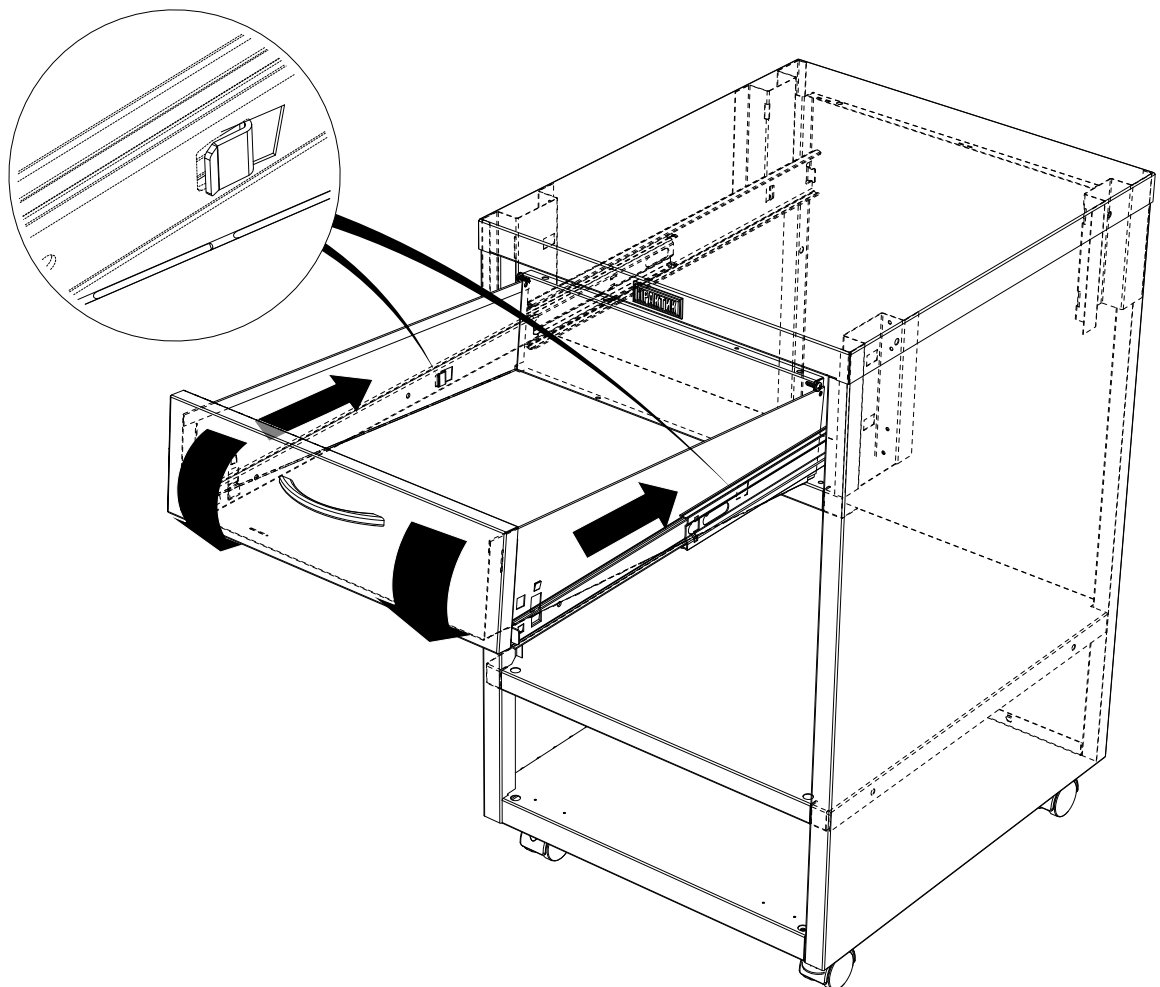
16



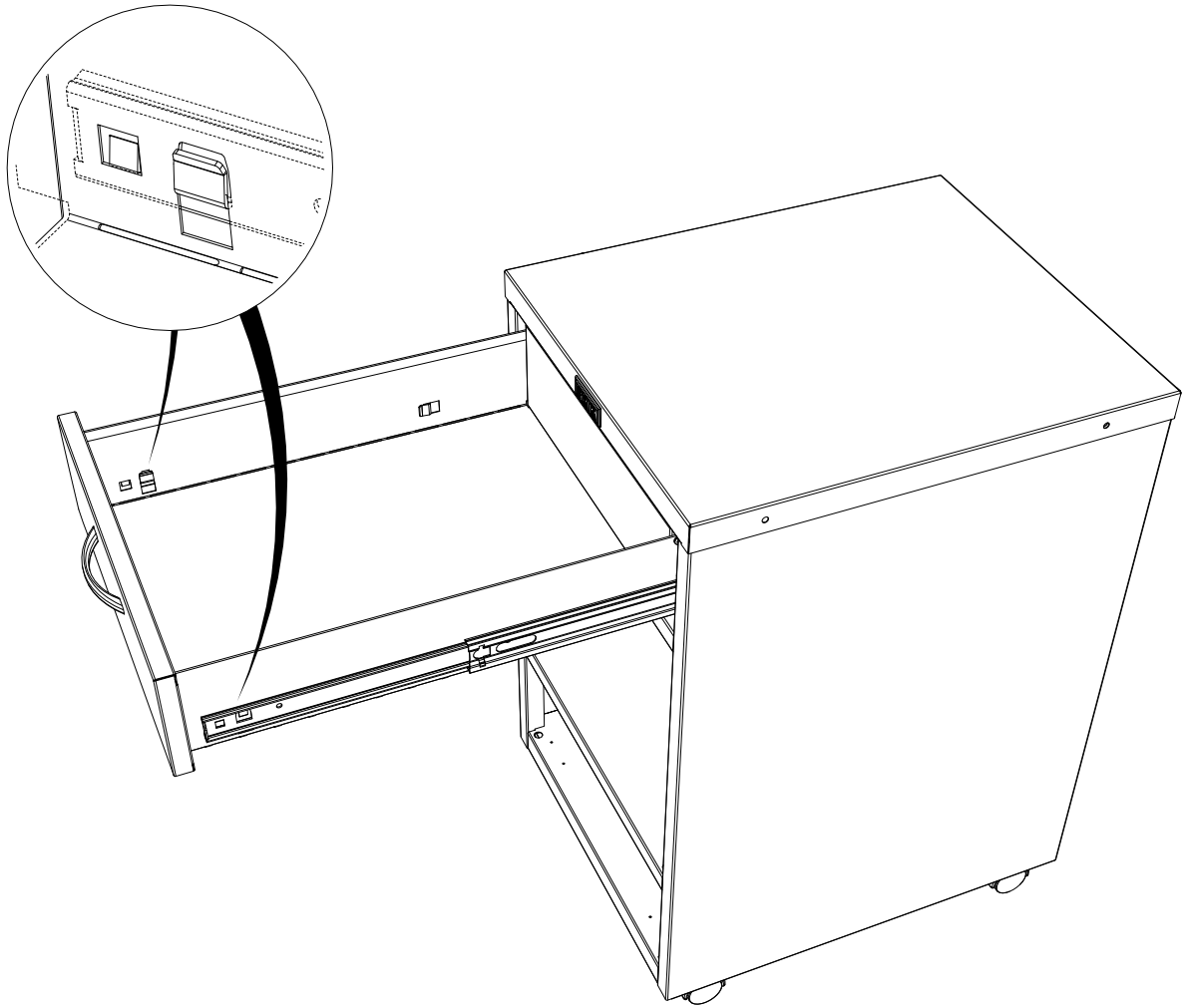
17



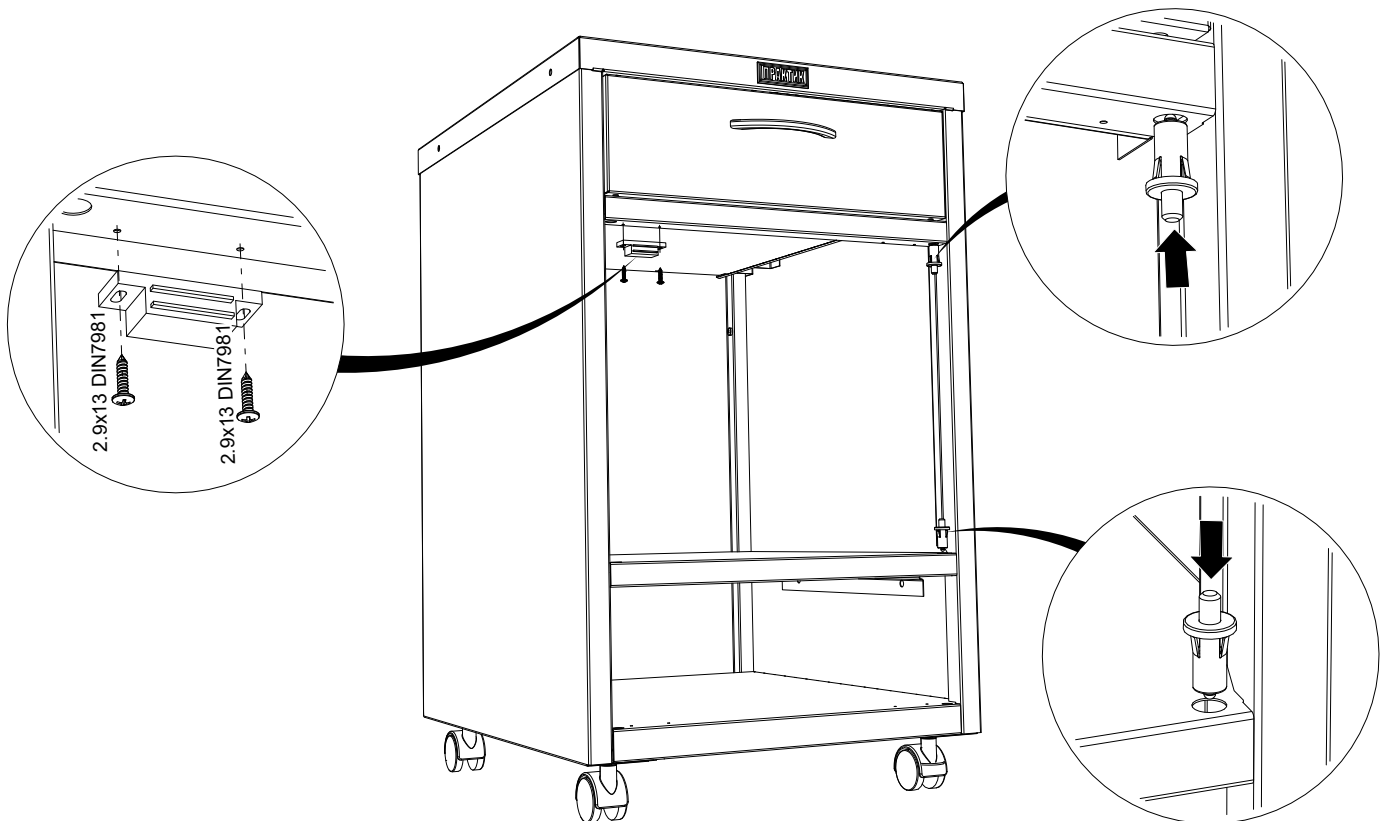
18



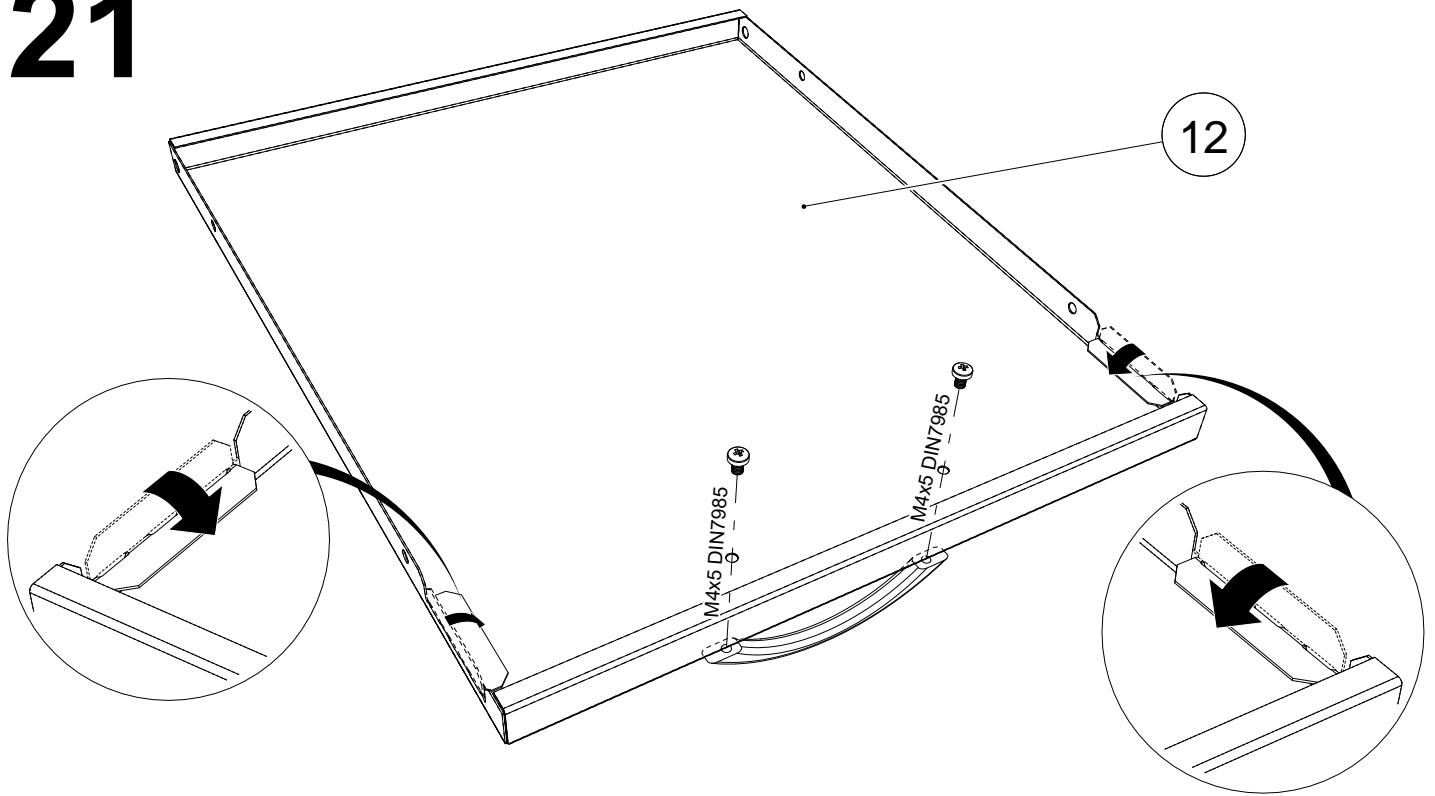
19



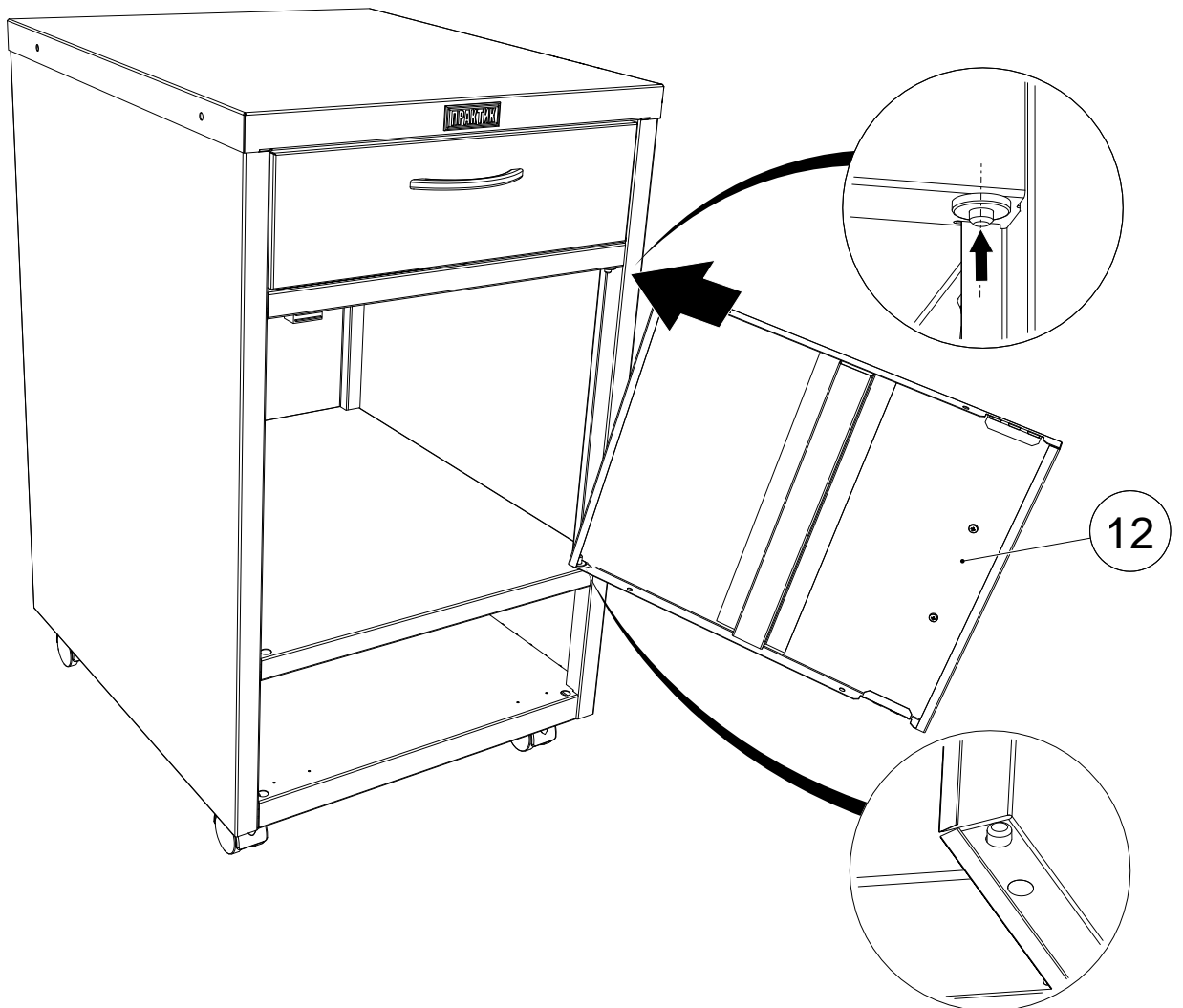
20



21



22



5. ОСОБЕННОСТИ ЭКСПЛУАТАЦИИ

Медицинские подкатные тумбы могут эксплуатироваться в помещениях при температуре окружающего воздуха от 1 до 40°C и относительной влажности не более 60%.

Медицинские подкатные тумбы устанавливают на ровную, горизонтальную поверхность. В случае необходимости передние ролики стопорятся посредством фиксаторов.

Для обеспечения плавного движения и продления срока службы направляющих рекомендуется равномерно распределять нагрузку по ящику.

Допустимая распределенная нагрузка: на полку не более 15 кг, на ящик не более 15 кг.

Рекомендуется каждые 6 месяцев смазывать трущиеся поверхности салазок тонким слоем смазки.

6. ХРАНЕНИЕ, ТРАНСПОРТИРОВКА

Медицинские подкатные тумбы можно перевозить в упаковке изготовителя всеми видами крытого транспорта или в контейнерах.

Требования по хранению: в упаковке изготовителя, в сухом помещении.

7. ГАРАНТИЙНЫЕ ОБЯЗАТЕЛЬСТВА

Гарантийный срок эксплуатации изделия - 1 год со дня продажи, а при отсутствии отметки о дате продажи – 1 год со дня изготовления изделия.

Изготовитель не несёт ответственность за неисправность изделия и не гарантирует безотказную работу изделия в случаях: нарушений рекомендаций по транспортировке, хранению, эксплуатации; проведения ремонта некомпетентными лицами; умышленной порчи.